

# 4.3-10 MT

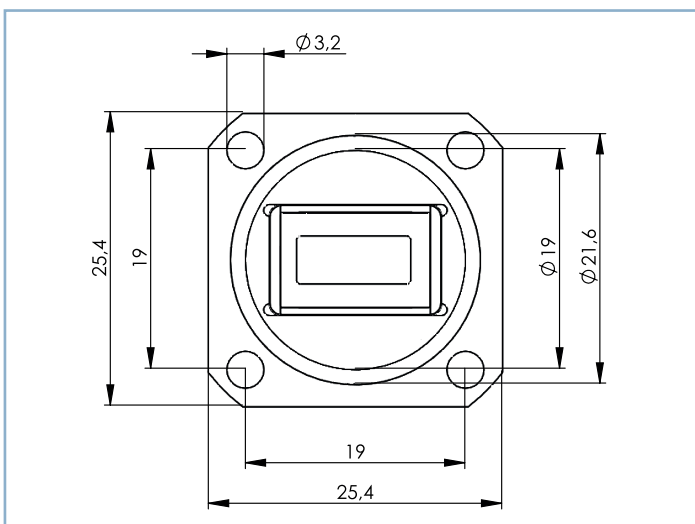
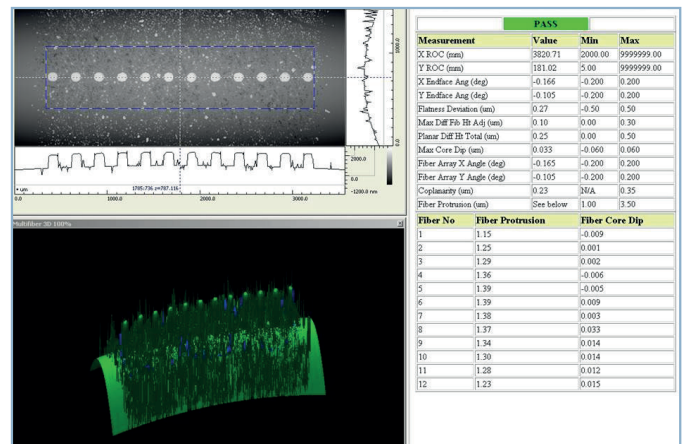
## Glasfasersteckverbinder für leistungsfähige Kommunikationsnetze

Die Steckverbinderserie 4.3-10 wurde als schnell zu installierender Koax-Steckverbinder mit minimalem Platzbedarf in rauen Umgebungen entwickelt. In Mobilfunknetzen verdrängen 4.3-10-Steckverbinder zunehmend die herkömmlichen Steckertypen. Mit dem 4.3-10 MT sind die Vorteile des innovativen Steckergehäuses nun auch in Glasfasernetzen nutzbar. Dabei stehen für den Stecker

drei Verriegelungsvarianten zur Auswahl, die alle an derselben MPO/MTP®-Flanschbuchse verwendet werden können: Screw (Schraubvariante mit Außensechskant), Handscrew (Schraubvariante mit Rändelmutter) und Push-Pull (selbstverriegelnder Schnellanschluss).



Präzise geschliffene MT-Ferrulen stellen den optimalen Kontakt aller zwölf parallel liegenden Glasfasern sicher, was durch regelmäßige Interferometer-Messungen bestätigt wird. Die Ferrulen sind wahlweise in Multimode-Ausführung mit Geradschliff oder als Singlemode-Ausführung mit 8° Schrägschliff für eine noch höhere Rückflusdämpfung erhältlich. Das 4.3-10 MT-Lieferprogramm umfasst konfektionierte Glasfaserstrecken sowie Einbaubuchsen mit MPO/MTP®-Kupplungen, die mit den üblichen MPO/MTP®-Produkten kombiniert werden können.

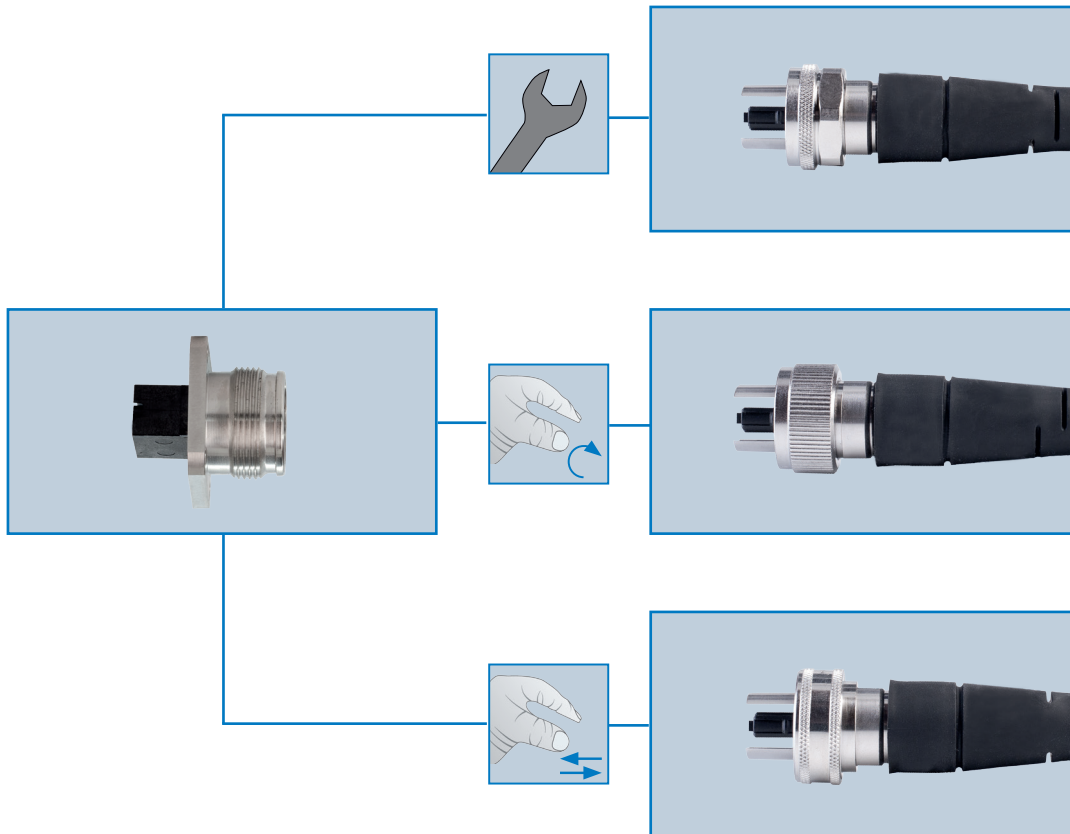


### Leistungsmerkmale

- Platz- und gewichtsoptimiert durch kompakte Bauform
- Drei Stecker-Varianten mit unterschiedlicher Verriegelung passen auf dieselbe Buchse
- Robustes Gehäuse mit Schutzgrad IP68 für zuverlässigen Betrieb auch in rauen Umgebungen im Innen- und Außenbereich bei Temperaturen von -40 °C bis +70 °C (kann durch besondere Umgebungseinflüsse eingeschränkt sein)
- MT-Ferrule für 12 Multimode- oder Singlemodefasern
- Faserzuordnung nach Polarität A (1:1), andere auf Anfrage möglich.
- Flexibles Glasfaser-Universalkabel mit einem Außendurchmesser von nur 6,5 mm für Anwendungen im Innen- und Außenbereich

# 4.3-10 MT

## Glasfasersteckverbinder für leistungsfähige Kommunikationsnetze



### Screw Typ

- für besonders sichere Verbindungen
- für den Einsatz unter extremen Klimabedingungen

### Handscrew Typ

- für einfache Montage
- mit Vorrichtung gegen unbeabsichtigtes Lösen

### Push-Pull Typ

- für schnelle und besonders einfache Verbindungen
- für häufiges Ein-/Ausstecken

Bestell-Nr.	Bezeichnung	Ausführung
J08091A0014	4.3-10 MT Einbaubuchse mit Flansch	Typ A (Key up / Key down)
H00080B0000	Abdeckkappe für Einbaubuchse	
H00080A0000	Abdeckkappe für Einbaubuchse, unverlierbar durch Kette	
U01100A0401	4.3-10 MT Stecker, Screw (Schraubvariante mit Außensechskant), Singlemode APC, konfektioniert auf flexiblem Glasfaser-Universalkabel	
U01100A0402	4.3-10 MT Stecker, Handscrew (Schraubvariante mit Rändelmutter), Singlemode APC, konfektioniert auf flexiblem Glasfaser-Universalkabel	
U01100A0400	4.3-10 MT Stecker, Push-Pull (mit selbstverriegelndem Schnellanschluss), Singlemode APC, konfektioniert auf flexiblem Glasfaser-Universalkabel	
U01100A0404	4.3-10 MT Stecker, Screw (Schraubvariante mit Außensechskant), Multimode G50/125 OM3, konfektioniert auf flexiblem Glasfaser-Universalkabel	
U01100A0405	4.3-10 MT Stecker, Handscrew (Schraubvariante mit Rändelmutter), Multimode G50/125 OM3, konfektioniert auf flexiblem Glasfaser-Universalkabel	
U01100A0403	4.3-10 MT Stecker, Push-Pull (mit selbstverriegelndem Schnellanschluss), Multimode G50/125 OM3, konfektioniert auf flexiblem Glasfaser-Universalkabel	
H00080B0002	Schutzkappe für 4.3-10 MT Stecker	
L08020A2012	Glasfaser-Universalkabel U-B(ZN)11Y 12E9/125 OS2, flexibel, mit PUR-Außenmantel für Anwendungen im Innen- und Außenbereich, mit 12 Singlemodedefasern OS2	Farbe schwarz
L08021B2012	Glasfaser-Universalkabel U-B(ZN)11Y 12G50/125 OM3, flexibel, mit PUR-Außenmantel für Anwendungen im Innen- und Außenbereich, mit 12 biegeunempfindlichen Multimodedefasern OM3	Farbe schwarz