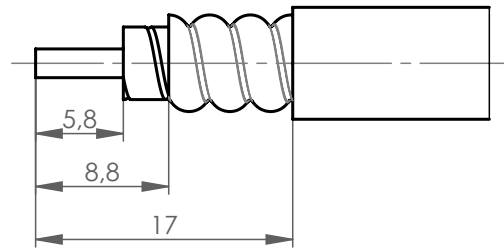


Assembly Instruction

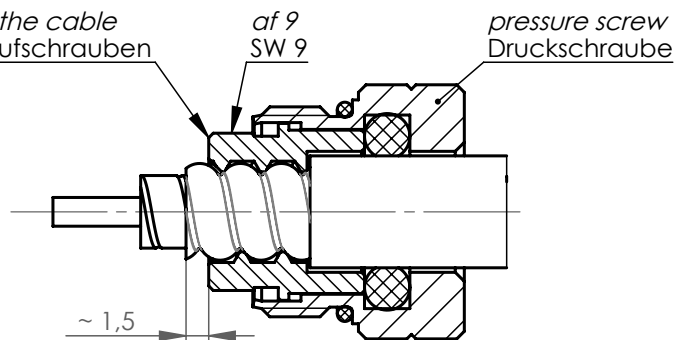
Montageanleitung



screw cable sleeve on the cable
Kabelhülse auf Kabel aufschrauben

af 9
SW 9

pressure screw
Druckschraube

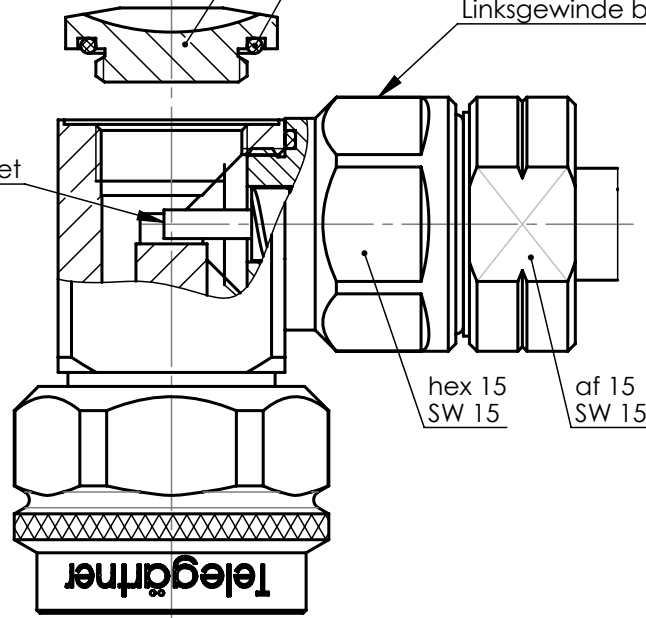


o-ring (if included)
O-Ring (wenn vorhanden)

screw cap in (1,5Nm)
Deckel einschrauben (1,5 Nm)

screw housing on pressure screw
recommended torque 10 Nm
Please note Left hand thread!
Gehäuse auf Druckschraube schrauben
Empfohlenes Anzugsmoment 10 Nm
Linksgewinde beachten!

soldered
weichelötet



hex 15
SW 15

af 15
SW 15

c b a	27573	07.03.2016	MA
	24912	06.06.2013	GB
	23008	06.07.2011	GB
Änd./ rev. Index	Änderungs-Nr. / revision code	Datum/ date	Name/ name

	Datum/ date	Name/ name
gez./ drawn	18.01.2010	GB
gepr./ appr.	21.01.2010	PU

Benennung/ title

Series N Angle for G20 (1/4" Flex)
Serie N Winkel für G20 (1/4" Flex)

Untert./
doc.
type

Zeichnungsnr./ drawing no.
R T00100B0095

Ersatz für / replaces

Original original	A4	Blatt/ sheet 1 von/ of 1
----------------------	----	-----------------------------

Maßstab/ scale	2:1
-------------------	-----



Telegärtner