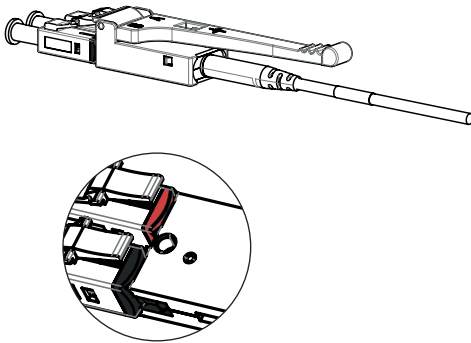


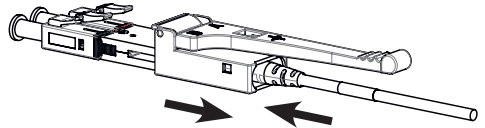
Polaritätswechsel / Polarity change FO Patch Cord 1x LC HD-D Uniboot - 1x HD-D Uniboot

Montagehinweis / Mounting information

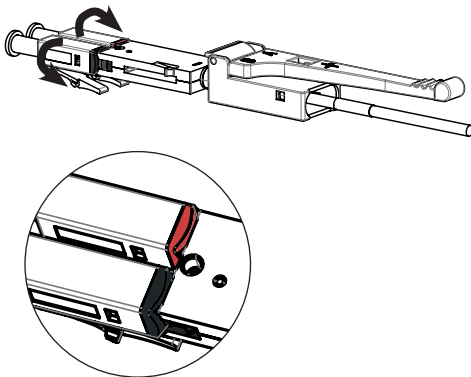
1 Auslieferungszustand A-B / Delivery condition A-B



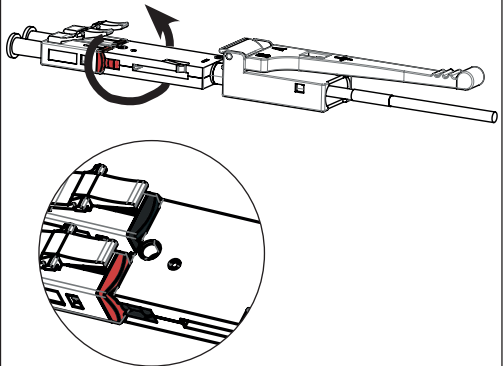
2 Innengehäuse und LC-Stecker aus dem Außengehäuse herauschieben
Push inner housing and LC-connectors to remove outer housing



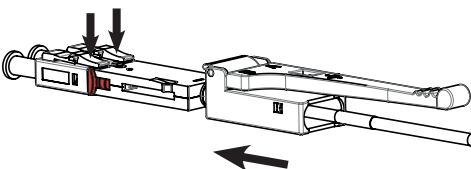
3 Orientierungen der LC-Stecker 180° nach unten drehen
Rotate only LC-connectors 180° downwards



4 LC-Stecker mit Innengehäuse 180° nach oben drehen
Rotate LC-connectors with inner housing 180° upwards



5 Mit niedergedrückten Steckerlaschen das Aussengehäuse auf das Innengehäuse aufstecken
Push the outer housing onto the inner housing with connector lugs pressed



6 Endzustand A-A / Final state A-A
Auszuglasche auf Funktion prüfen
Checking function of push/pull out

