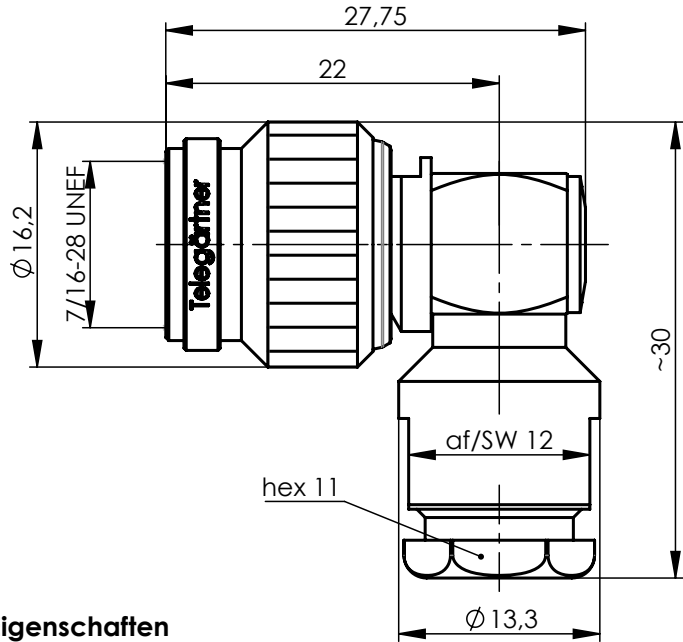
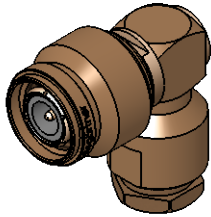


M 1:1



Mechanical characteristics

cables

interface dimensions acc. to assembly code
 center conductor
 outer conductor
 mating life

Components

center contact
 outer contact
 springwasher
 other metal parts
 insulator
 gasket

Electrical characteristics

impedance
 frequency
 working voltage
 voltage proof
 insulation resistance
 contact resistance
 center contact
 outer contact

Environmental

operating temp.
 RoHS compliant
 protection class

Mechanische Eigenschaften

Kabel

Steckgesicht nach Montageanleitung
 Innenleiter
 Außenleiter
 Steckzyklen

Bauteile

Innenkontakt
 Außenkontakt
 Federscheibe
 sonstige Metallteile
 Isolierung
 Dichtung

Elektrische Eigenschaften

Wellenwiderstand
 Frequenz
 Betriebsspannung
 Prüfspannung
 Isolationswiderstand
 Durchgangswiderstand
 Innenkontakt
 Außenkontakt

Umgebung

Betriebstemperatur
 RoHS konform
 Schutzklasse

G 1 (RG-58C/U):
 7806A Belden, 9907 Belden, CNT-195 Andrew,
 HPF 195 Harbour Industries, KX 15, LMR-195 TMS, RG-58C/U,
 WCX195 NEK/CDT
 G 5 (RG-223/U): RG-223/U, RG-400/U
 1,0/2,95 AF Draka
 RG-141A/U
 RG-142B/U

IEC 60169-17
 A22
 solder / löt
 clamp / klemm
 >500

Materials / Material

copper alloy/Kupferleg.
 brass/Messing
 copper alloy/Kupferleg.
 brass/Messing
 PTFE
 silicone/Silikon, NBR

Finish / Oberfläche

NiP Au
 Cu2Ni5
 Cu2Ni5
 Cu2Ni5/CuSnZn

50 Ω
 0-6 GHz
 ≤ 500V_{eff} / 50 Hz
 1,5 kV_{eff} / 50Hz
 ≥ 5 GΩ
 ≤ 20 mΩ
 ≤ 5 mΩ
 -30°C / +85°C
 2011/65/EU
 IP 67 (IEC 60529)

Änd./ rev. index	Änderungs-Nr. / revision code	Datum/ date	Name/ name	Datum/ date	Name/ name	Gewicht/ weight [g]		
			gez./ drawn	08.11.2017	BJ			
			gepr./ appr.	22.11.2017	KL	ca./approx. 31,5		
			Maßstab/ scale	Benennung/ title				
			2:1 (1:1)	TNC Angle Plug TNC-Kabelwinkelstecker				
			untol. Maße/ dim. without tolerances according to	Untert./ doc. type	Zeichnungsnr./ drawing no.		Maße/ dimensions: mm Original : DIN A4 Blatt/ sheet 1 von/ of 1	
			K	J01010A0072				
			Ersatz für/ replaces					