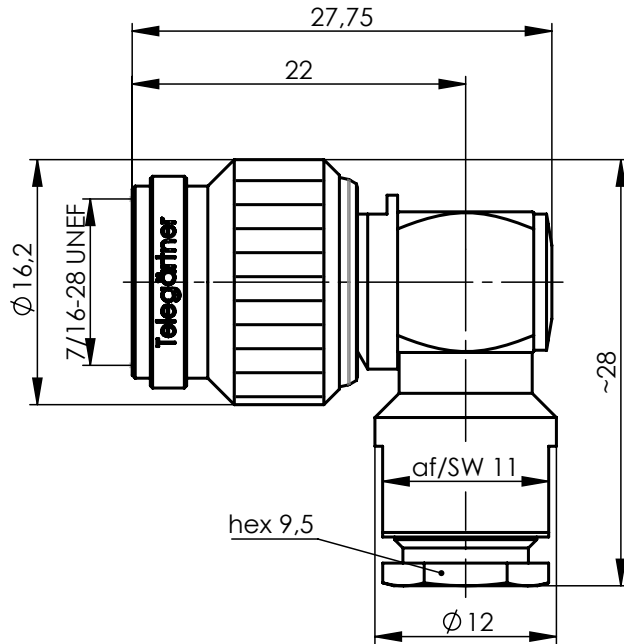
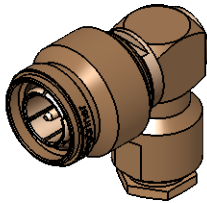


M 1:1



**Mechanical characteristics**

cables

interface dimensions acc. to assembly code

center conductor  
outer conductor

mating life

**Components**

center contact  
outer contact  
springwasher  
other metal parts  
insulator  
gasket

**Electrical characteristics**

impedance  
frequency  
working voltage  
voltage proof  
insulation resistance  
contact resistance  
center contact  
outer contact

**Environmental**

operating temp.  
RoHS compliant  
protection class

**Mechanische Eigenschaften**

Kabel

G 1 (RG-58C/U) :  
7806A Belden, 9907 Belden, CNT-195 Andrew,  
HPF 195 Harbour Industries, KX 15, LMR-195 TMS, RG-58C/U,  
WCX195 NEK/CDT  
1,0/2,95 AF Draka  
RG-141A/U  
RG-142B/U

Steckgesicht nach Montageanleitung

Innenleiter  
Außenleiter

Steckzyklen

**Bauteile**

Innenkontakt  
Außenkontakt  
Federscheibe  
sonstige Metallteile  
Isolierung  
Dichtung

**Elektrische Eigenschaften**

Wellenwiderstand  
Frequenz  
Betriebsspannung  
Prüfspannung  
Isolationswiderstand  
Durchgangswiderstand  
Innenkontakt  
Außenkontakt

**Umgebung**

Betriebstemperatur  
RoHS konform  
Schutzklasse

IEC 60169-17

A22

solder / löt

clamp / klemm

>500

**Materials / Material**

copper alloy/Kupferleg.  
brass/Messing  
copper alloy/Kupferleg.  
brass/Messing  
PTFE  
silicone/Silikon, NBR

**Finish / Oberfläche**

NiP Au  
Cu2Ni5  
Cu2Ni5  
Cu2Ni5/CuSnZn

50 Ω

0-6 GHz

≤ 500V<sub>eff</sub> / 50 Hz

1,5 kV<sub>eff</sub> / 50Hz

≥ 5 GΩ

≤ 20 mΩ

≤ 5 mΩ

-30°C / +85°C

2011/65/EU

IP 67 (IEC 60529)

Änd./ rev. index	Änderungs-Nr. / revision code	Datum/ date	Name/ name	Datum/ date	Name/ name	Gewicht/ weight [g]
				08.11.2017	BJ	
				22.11.2017	KL	ca./approx. 28,59
Maßstab/ scale			Benennung/ title			
2:1 (1:1)			TNC Angle Plug TNC-Kabelwinkelstecker			
untol. Maße/ dim. without tolerances according to			Untert./ doc. type	Zeichnungsnr./ drawing no.		
			K	J01010A0073		
Ersatz für/ replaces						
						
			 Maße/ dimensions: mm			
			Original : DIN A4			
			Blatt/ sheet 1 von/ of 1			