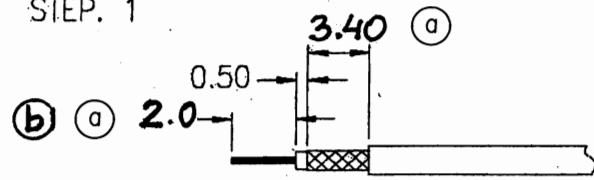
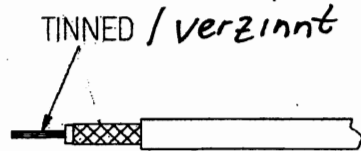


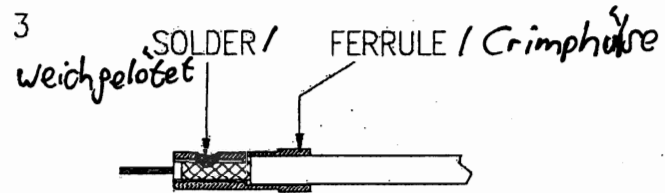
STEP. 1



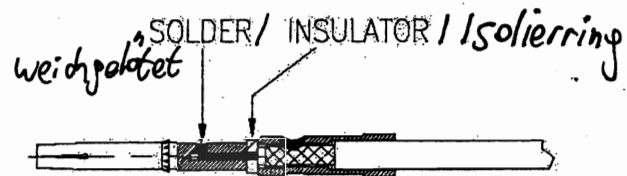
STEP. 2



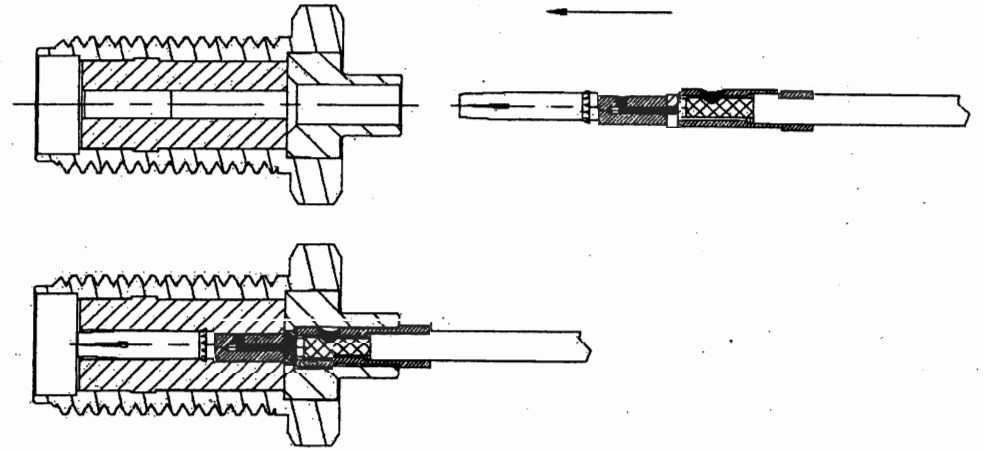
STEP. 3



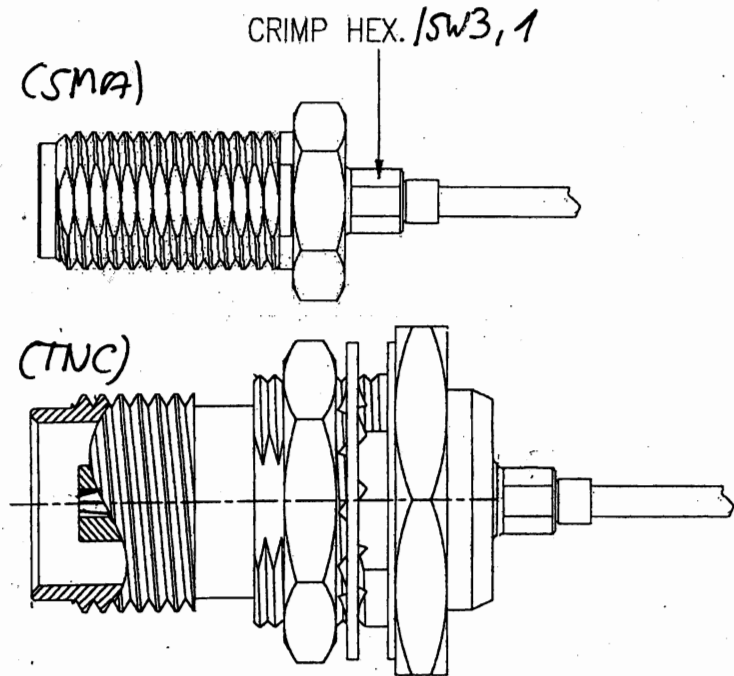
STEP. 4



STEP. 5



STEP. 6



	Tag	01.12.09	Name	BJ
	M	Zeichn. Nr.	J01011A0065	
Änd. Index	Änderungsmittlung	Datum	Name	
a	23408	22.11.11	MA	
b	23568	19.01.12	MA	