

Mechanical characteristics

interface dimensions acc. to

mating life
insertion and withdrawal force

Components

centre contact
outer contact
insulator

Electrical characteristics

impedance
voltage proof
insulation resistance
contact resistance
centre contact
outer contact

Environmental

RoHS compliant

Mechanische Eigenschaften

Steckgesicht nach

Steckzyklen
Steck- und Ziehkraft

Bauteile

Innenkontakt
Außenkontakt
Isolierung

Elektrische Eigenschaften

Wellenwiderstand
Prüfspannung
Isolationswiderstand
Durchgangswiderstand
Innenkontakt
Außenkontakt

Umgebung

RoHS konform

IEC 60169-10

>100
14 N typ.

Materials / Material

CuZn39Pb3
CuZn39Pb3
PTFE

Finish / Oberfläche

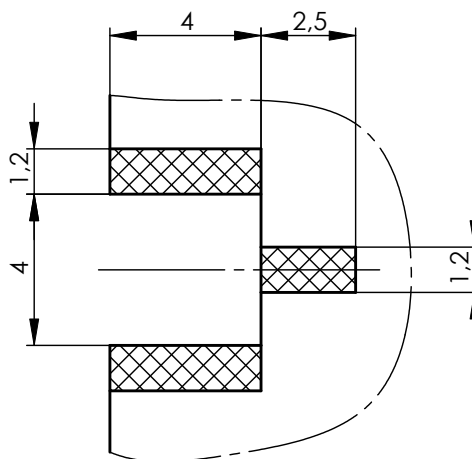
Cu1Ni2Au1,27
ⓐ NiP-Au

50 Ω
750 V_{eff} / 50 Hz
≥ 1 GΩ

≤ 5 mΩ
≤ 2,5 mΩ ⓐ

2002/95/EC

recommended landing zone /
empfohlene Lötfläche: Z094



a	20775	06.04.09	BJ	2009	Datum/ date	Name/ name	Gewicht/ weight [g]	Oberfläche/ surface [mm ²]	Werkstoff/ material
				gez./ drawn	06.04.	BJ			
				gepr./ appr.	07.04.09	HR			Oberfläche/ finish
				Norm/ stand.					
				Maßstab/ scale	Benennung/ title				
				5:1	SMB Edge-Mount Plug SMB-Edge-Mount Stecker				
				untol. Maße/ dim. without tolerances according to	Unterl./doc. type	Zeichnungsnr./ drawing no.			Maße/ dimensions: mm
				K		J01160A0501			Original : DIN A4
				Ersatz für/ replaces	Zeichnung vom 28.01.1999				Blatt/ sheet 1 von/ of 1