

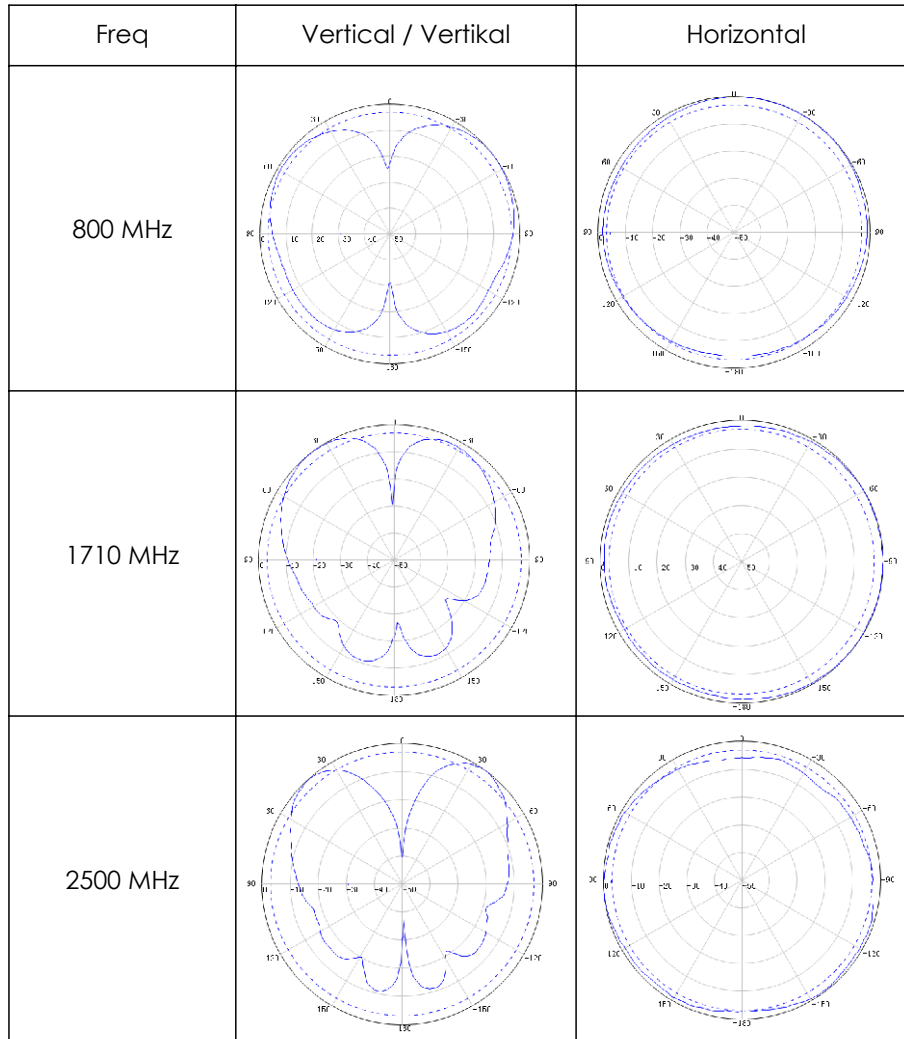


Frequency Range Frequenzbereich [MHz]	380-520	698-960	1710-6000
Polarization / Polarisierung	Vertical		
typ. Gain / Gewinn [dBi] [Ⓐ]	2.0±1	2.2±1	4.0±1
typ. Half Power Beamwidth Halbwertbreite [°] [Ⓐ]	V:90 H:360		V:35 H:360
typ. VSWR / Stehwellenverhältnis [Ⓐ]	≤ 3.0	≤ 2.0	
Passive Intermodulation PIM [dBc] (2x43 dBm)	-	-150 typ. (698-2700 MHz)	
Impedance Wellenwiderstand [Ohm]	50		
Max. Power max. Leistung [Watt]	50		
Connector / Steckverbinder	4.3-10 female		
Radome / Radom	ABS white / weiß		
Cable length / Kabellänge [mm]	500		
Weight / Gewicht [kg]	0.90		
Dimensions / Maße [mm]	Ø 298x152		
Installation	Ceiling mounting / Deckenmontage		
Operating Temperature Betriebstemperatur [°C]	-55 ~ +60		
Protection Class / Schutzklasse	IP64		
RoHS compliant / RoHS konform	2011/65/EU		

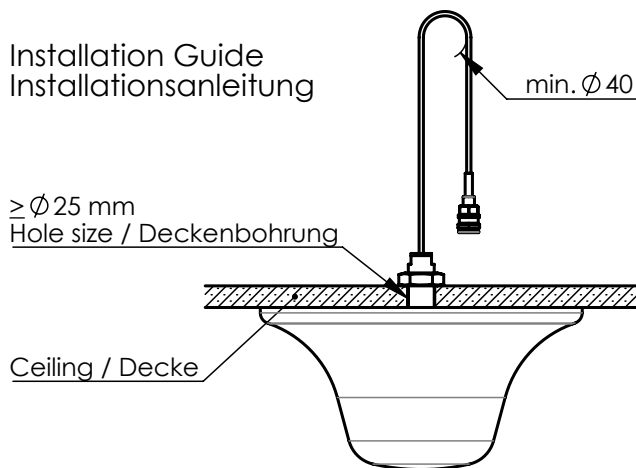
Technical changes reserved / Technische Änderungen vorbehalten

Änd./ rev. index	Änderungs-Nr. / revision code	Datum/ date	Name/ name	Datum/ date	Name/ name	Gewicht/ weight [g]		
				08.12.2020	MA			
				09.12.2020	BJ	ca./approx.		
			Maßstab/ scale	Benennung/ title				
				Omni Antenna SISO V 380-6000MHz 4dBi 4.3-10f				
			unt. Maße/ dim. without tolerances according to	Untert./ doc. type	Zeichnungsnr./ drawing no.		 Maße/ dimensions: mm	
				K	M30100A0001			
				Ersatz für/ replaces	EWC00046-10		Original : DIN A4	
								Blatt/ sheet 1 von/ of 2

Radiation patterns (typ.) / Strahlungsmuster (typ.)



Installation Guide
Installationsanleitung



Technical changes reserved
Technische Änderungen vorbehalten

Alle Rechte vorbehalten / all rights reserved © Telegärtner K.Gärtner GmbH D-71144 Steinbronn Lerchenstrasse 35 Germany Phone: +49 7157/125-0 Fax: +49 7157/125-5120 www.telegartner.com

Änd./ rev. index	Änderungs-Nr. / revision code	Datum / date	Name / name	Datum / date	Name / name	Gewicht / weight [g]
			gez./ drawn	08.12.2020	MA	
			gepr./ appr	09.12.2020	BJ	ca./approx.
Maßstab / scale			Benennung / title			
			Omni Antenna SISO V 380-6000MHz 4dBi 4.3-10f			
untst. Maße/ dim. without tolerances according to			Untert./ doc. type	Zeichnungsnr./ drawing no.		
			K	M30100A0001		
Ersatz für/ replaces			EWC00046-10			
			Original : DIN A4			
			Blatt/ sheet 2 von/ of 2			