

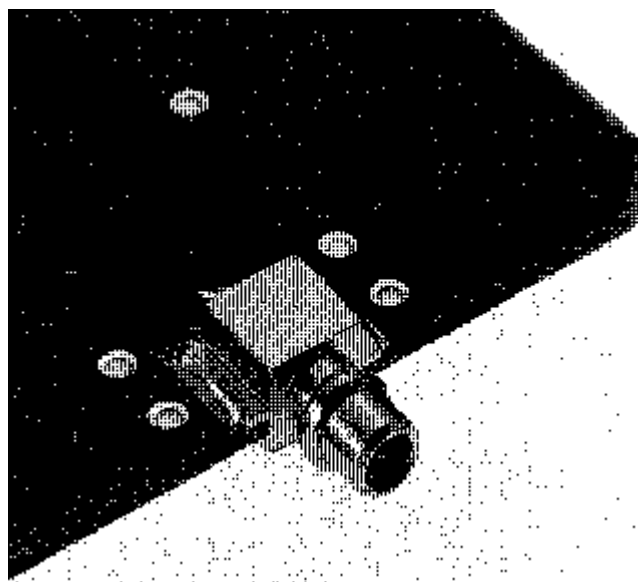


## MMCX Edge-Mount Stecker in SMT MMCX Edge-Mount Plug in SMT

Für die Übertragung von HF-Signalen auf gedruckte Schaltungen hat Telegärtner einen besonders platzsparenden Steckverbinder im Programm. Der MMCX Edge-Mount Stecker wird in einer Aussparung am Rand der Leiterplatte in SMT (Surface Mount Technology) aufgelötet und sitzt quasi „in der Leiterplatte“. Horizontal zur Leiterplatte läßt sich dann eine MMCX Kabelbuchse aufstecken. Mit dem MMCX Edge-Mount Stecker können Signale bis zu einer Frequenz von 6 GHz übertragen werden.

*Telegärtner has a particularly compact connector in the sales range for the transmission of RF-signals to printed circuit boards. The MMCX Edge-Mount plug is soldered into a niche at the edge of the pcb in SMT (surface mount technology) and sits practically "in the pcb".*

*An MMCX jack can then be plugged in horizontally to the pcb. The MMCX Edge-Mount plug enables signals to be transmitted up to a frequency of 6 GHz.*



### Technische Daten

#### Technical Data

#### Mechanische Eigenschaften

##### Werkstoffe:

Federnde Kontakteile	CuBe2
Außenleiter	CuZn39Pb3
Sonstige Metallteile	CuZn39Pb3
Isolierteile	PTFE

##### Oberflächen:

Innenleiter	Ni2Au1.27
Außenleiter	Ni2Au0.8
Sonstige Metallteile	Ni5Au0.2
Steckkraft	< 15N
Ziehkraft	> 6N; < 15N

#### Elektrische Eigenschaften

Durchgangswiderstand	
Innenleiter	≤ 5 mOhm
Außenleiter	≤ 2.5 mOhm
Isolationswiderstand	≥ 1 G Ohm
Wellenwiderstand	50 Ohm
Frequenzbereich bis	6 GHz
Prüfspannung	500V/50Hz
Betriebsspannung	170V eff./50Hz
VSWR (typisch)	1.05 (1 GHz) 1.08 (2 GHz) 1.07 (4 GHz)

#### Mechanical Characteristics

##### Materials:

Spring contacts  
Outer conductor  
Other metal parts  
Insulators

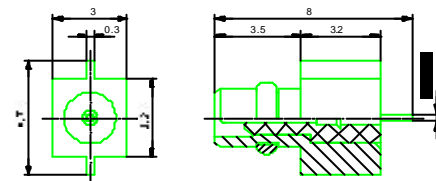
##### Finish:

Inner conductor  
Outer conductor  
Other metal parts  
Insertion force  
Withdrawal force

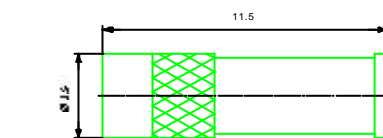
#### Electrical Characteristics

Contact resistance  
Inner conductor  
Outer conductor  
Insulation resistance  
Impedance  
Frequency range up to  
Proof voltage  
Working voltage  
VSWR (typical)

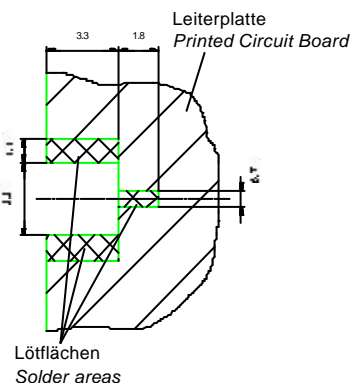
J01340A0041



J01341A0051



### Empfohlenes Leiterplatten Layout Recommended Mounting Pattern



Type	Bestell Nr. Order N°	Anschluß Mounting
MMCX Edge-Mount Stecker MMCX Edge-Mount Plug	J01340A0041	siehe empfohlenes Leiterplatten-Layout see mounting pattern
MMCX Kabelbuchse cr/cr MMCX Straight Jack cr/cr	J01341A0051	RG-178B/U RG-196A/U AA 8580

Weitere Edge-Mount-Typen auf Anfrage / Further Edge-Mount-Types on request