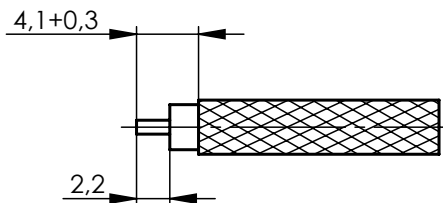


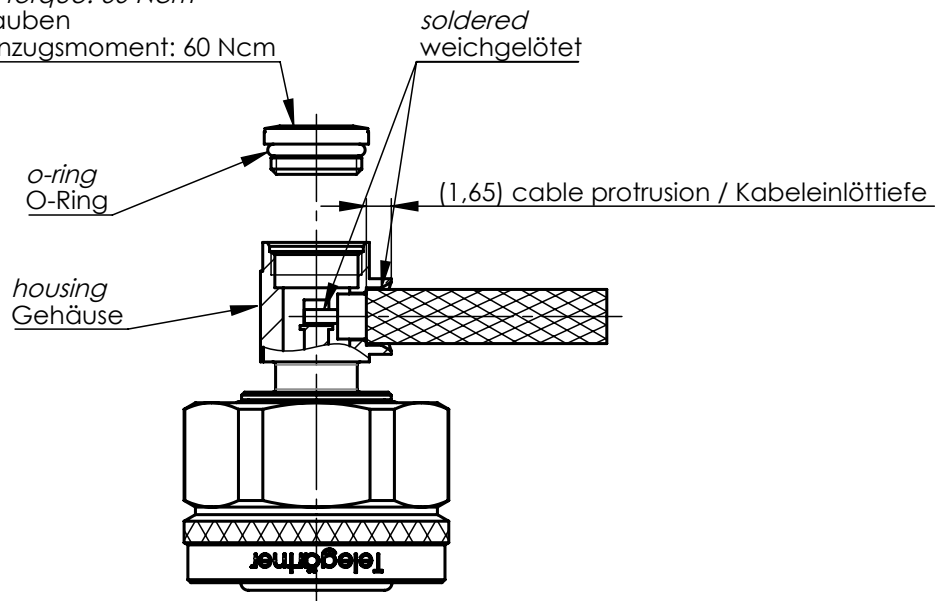
# Assembly Instruction

## Montageanleitung

stripping instruction  
Abisoliermaße



screw cap in  
recommended torque: 60 Ncm  
Deckel einschrauben  
empfohlenes Anzugsmoment: 60 Ncm



Änd./ rev. Index	Änderungs-Nr. / revision code	Datum/ date	Name/ name

Original	A4	Blatt/ sheet 1 von/ of 1
----------	----	-----------------------------

	Datum/ date	Name/ name
gez./ drawn	02.03.2018	HB
gepr./ appr.	21.03.2018	KL

Maßstab/ scale	2:1
-------------------	-----

Benennung/ title

Series 2.2-5 solder/solder  
Serie 2.2-5 löt/löt

Untert./  
doc.  
type R T00100A0027

Ersatz für / replaces

