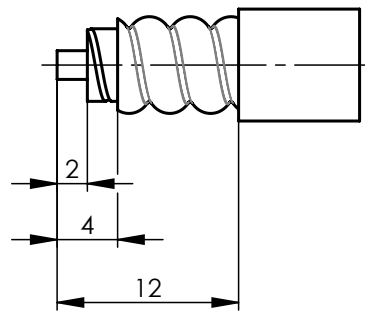
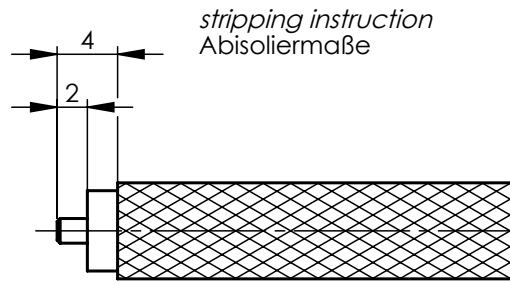


# Assembly Instruction Montageanweisung

Alle Rechte vorbehalten / all rights reserved © Telegärtner K. Gärtner GmbH D-71144 Steinbrunn Lerchenstrasse 35 Germany Phone: +49 7157/125-0 Fax: +49 7157/125-120 www.telegartner.com



cap screwed in  
recommended torque:  
60 Ncm  
Deckel eingeschraubt  
empfohlenes Anzugsmoment:  
60 Ncm

cap  
Deckel

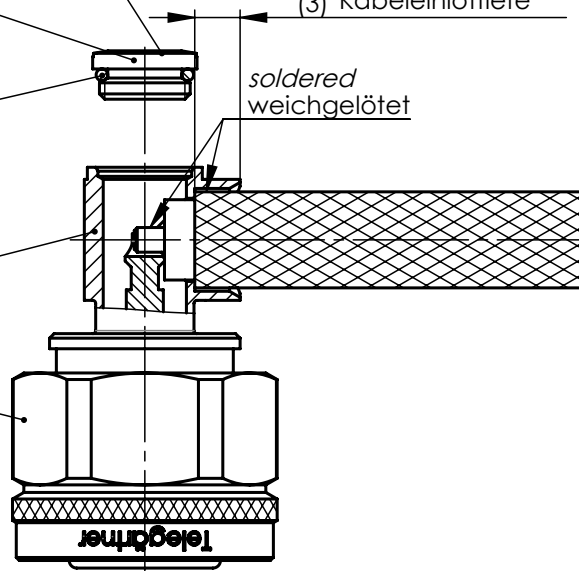
o-ring  
O-Ring

housing  
Gehäuse

nut  
Mutter

cable protrusion  
(3) Kabeleinlötiefe

soldered  
weichelötet



Änd./ rev. Index	Änderungs-Nr. / revision code	Datum/ date	Name/ name

Original original	A4	Blatt/ sheet 1 von/ of 1
----------------------	----	-----------------------------

	Datum/ date	Name/ name
gez./ drawn	26.07.2018	HB
gepr./ appr.	26.07.2018	BJ

Maßstab/ scale	2:1
-------------------	-----

Benennung/ title	Series 2.2-5 solder/solder Serie 2.2-5 löt/löt
------------------	---

Untert./ doc. type	Zeichnungsnr./ drawing no. R T00100A0029
--------------------------	---

Ersatz für / replaces	
-----------------------	--

