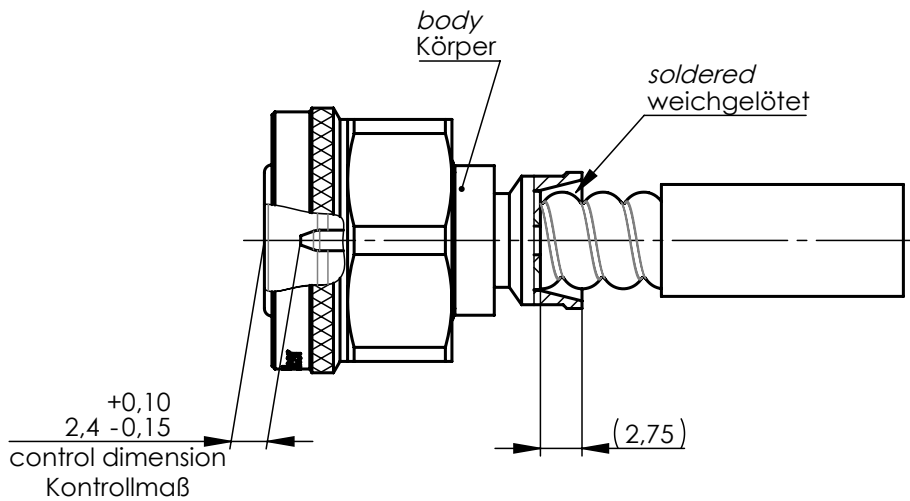
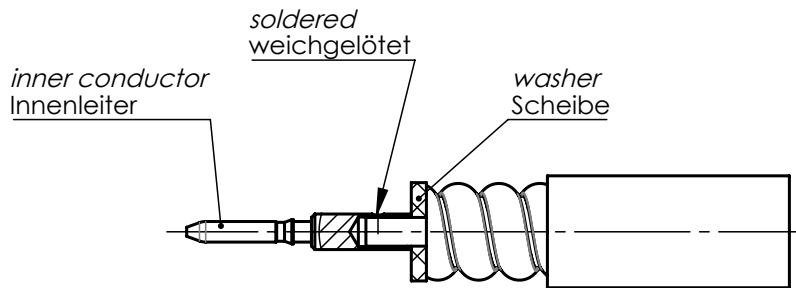
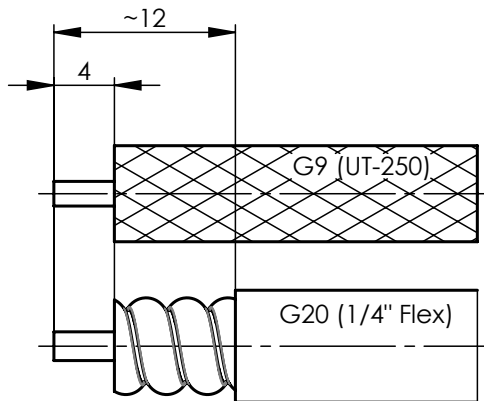


# Assembly Instruction Montageanleitung

www.telegartner.com  
Phone: +49 7157/125-5120  
Fax: +49 7157/125-0  
Germany  
D-71144 Steinbrunn Lerchenstrasse 35  
K. Gärtner GmbH  
Telegärtner © Telegärtner / all rights reserved

stripping instruction  
Abisoliermaße



Änd./ rev. Index	Änderungs-Nr. / revision code	Datum/ date	Name/ name

	Datum/ date	Name/ name
gez./ drawn	13.07.2020	PU
gepr./ appr.	15.07.2020	HR

Benennung/ title  
**Series 2.2-5 solder/solder  
Serie 2.2-5 löt/löt**

Untert./ doc. type	Zeichnungsnr./ drawing no.
R	T00100A0032

Original **A4** Blatt/ sheet 1  
original von/ of 1

Maßstab/  
scale **2:1**

Ersatz für / replaces

