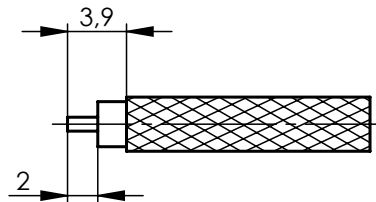
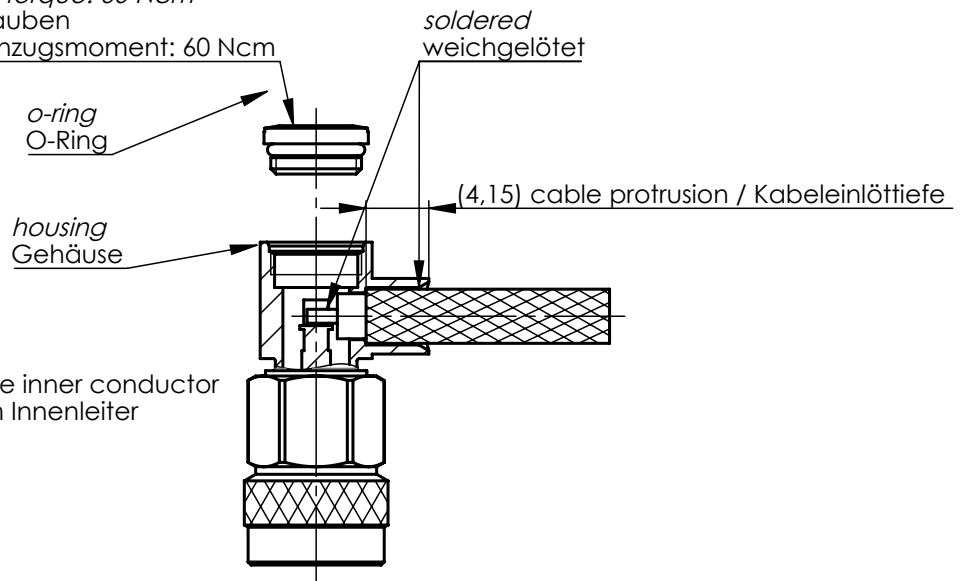


Assembly Instruction Montageanleitung

stripping instruction
Abisoliermaße



screw cap in
recommended torque: 60 Ncm
Deckel einschrauben
empfohlenes Anzugsmoment: 60 Ncm



solder temperature inner conductor
Löttemperatur am Innenleiter
max. 260°C

Änd./ rev. Index	Änderungs-Nr. / revision code	Datum/ date	Name/ name

	Datum/ date	Name/ name
gez./ drawn	16.10.2019	HB
gepr./ appr.	18.10.2019	BJ

Benennung/ title

Series 1.5-3.5 solder/solder
Serie 1.5-3.5 löt/löt

Untert./
doc.
type R

Zeichnungsnr./ drawing no.
T00100C0043

Original
original A4 Blatt/ sheet
von/ of 1

Maßstab/
scale 2:1

Ersatz für / replaces

