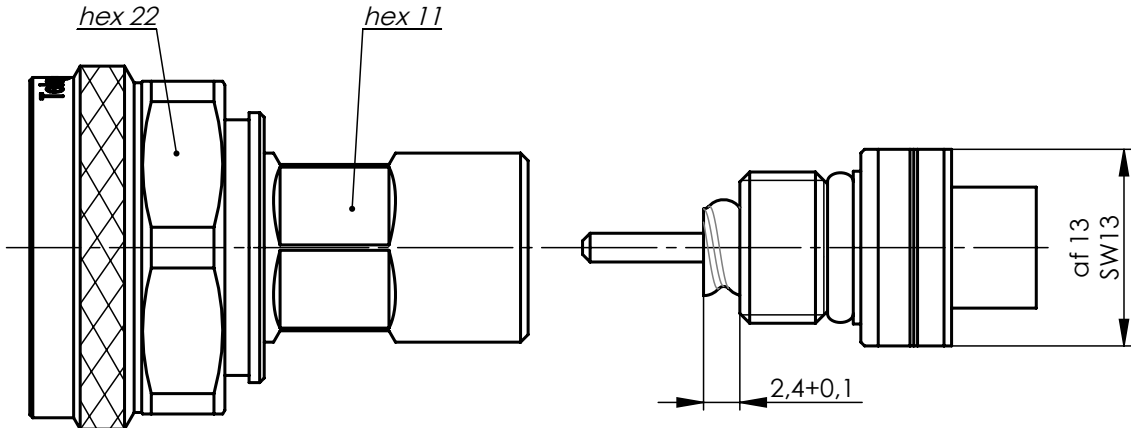
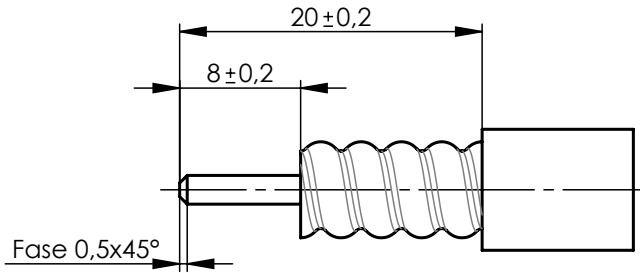


Assembly Instruction Montageanleitung

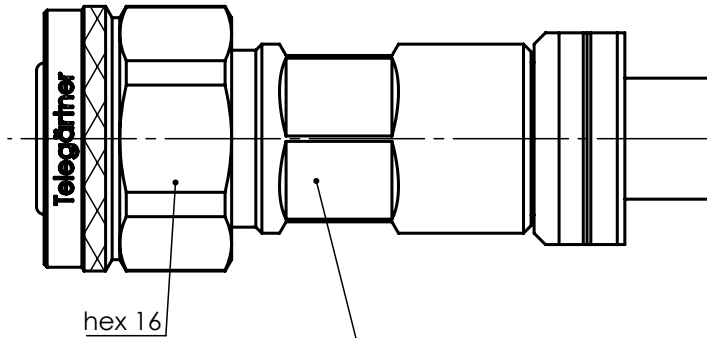
www.telegartner.com
 Phone: +49 7157/125-0
 Fax: +49 7157/125-5120
 Germany
 D-71144 Steinbrunn Lerchenstrasse 35
 K. Gärtner GmbH
 Telegärtner © Telegärtner / all rights reserved



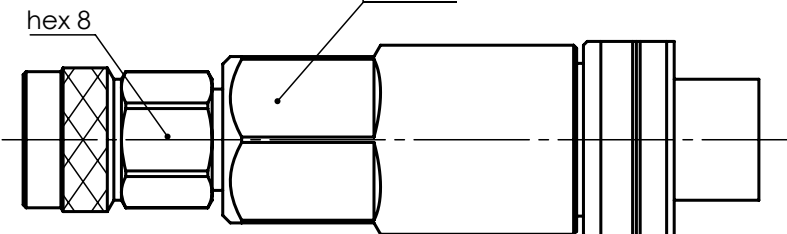
② Gehäuse aufschrauben, Linksgewinde beachten
 empf. Anzugsmoment 6Nm
*screw on housing, please note lefthand thread
 rec. torque 6Nm*

① Kabel eindrehen
twist in cabel

2.2-5



1.5-3.5



Änd./ rev. Index	Änderungs-Nr. / revision code	Datum/ date	Name/ name
------------------------	----------------------------------	----------------	---------------

Datum/ date	Name/ name
gez./ drawn	30.11.2020 BJ
gepr./ appr.	03.12.2020 VM

Benennung/ title
Series 4.3-10 / 2.2-5 / 1.5-3.5 clamp version
Serie 4.3-10 / 2.2-5 / 1.5-3.5 klemm Version

Untert./
doc.
type **R**

Zeichnungsnr./ drawing no.
T00100E0013

Original
 original **A4** Blatt/ sheet 1
 von/ of 1

Maßstab/
scale **2:1**

Ersatz für / replaces

